

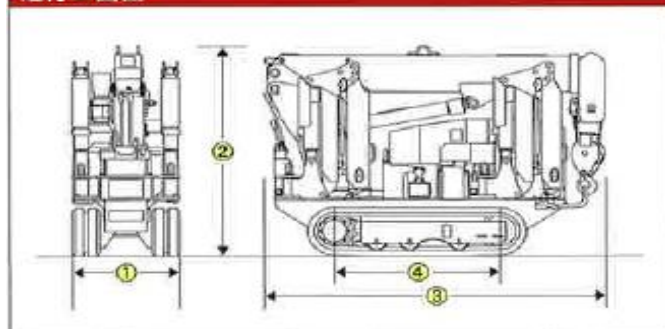
新規導入商品 ミニ・クローラークレーン

古河ユニック(株)製 UR-U104C(RS)/4段ブーム仕様

山間部や市街地の狭い基地や、屋内作業場などで活躍できるミニ・クローラークレーンを新規導入しました！



走行二面図

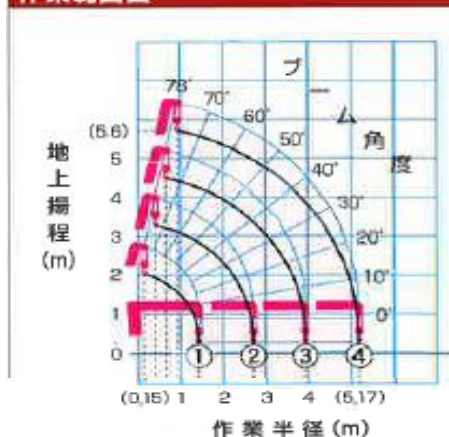


全幅 595mm

全長 1870mm

全高
1290mm

作業範囲図



クラスNo.1

格納時は小さく
作業時は力強く

最大地上揚程 5.6m

最大地下揚程 10.5m

この小ささでもパワフル作業を実施

クラス最高の最大クレーン容量！

995kg吊り×1.5m
(アウトリガ最大張り出し時)

電動ラジコン採用で、作業性も大幅UP！

主要諸元

クレーン型式 UR-U104C(RS)
4段ブーム

駆動方式 ガソリンエンジン仕様

本体寸法
全幅 595mm
全高 1290mm
全長 1870mm
総重量 1000kg

お問い合わせは最寄りの営業所までお尋ねください。